



**我们制
造您可
信赖的
电机**

目录

NBS4 系列技术参数

简介	8
性能参数	9
电机阻值	13
外形尺寸和重量	14
电机部件图	15
电机引线	18
制造标准	19
拆解	20
组装	23

NBS6 系列技术参数

简介	28
性能参数	29
电机阻值	31
外形尺寸和重量	32
电机部件图	33
电机引线	36
制造标准	37
拆解	38
组装	42

控制盒

简介	50
COV-BOX M 系列	52
QC-AV/E 系列	53
QC-AV 系列	54
COV-BOX T 系列	55
制造标准	56



NBS4系列 技术参数

简介

4” 电机

NBS4系列4”潜水电机是Coverco家族的最新产品。该重绕式电机可以在不超过30°C，PH值在6.5~8.0之间的水井中运行。电机填充液为非导电油，通过FDA和其他国际机构的认证。联轴器和连接法兰符合NEMA标准，专为配合并用潜水泵设计制造。

电机输入电源可为单相或三相，单相电机功率为0.37kW(0.5HP)到4.0kW(5.5HP),三相电机功率为0.37kW(0.5HP)到7.5kW(10HP)。

潜水电机标准应用为垂直安装。但是，在一些特殊应用中，可以水平安装，请咨询厂家获取详细信息。

电机可以安装在4”水井中，最大安装深度250m。

可重绕式定子设计使得电机维修简便，降低维修成本。

应用

Coverco 4”电机可以在4”及以上水井中可靠运行，径向和推力轴承系统采用免维护油润滑设计。内外压力可通过特制压力平衡膜自动调节。

特点

- 充油式定子
- 符合饮用水标准
- 防沙保护机械密封可以在含沙水井中使用
- 高效设计降低运行费用
- 出厂预充填充液，100%测试

标准电机

- 0.37 - 7.5 kW
- 4”NEMA 法兰
- 防护等级: IP68
- 每小时最大启动次数: 30
- 垂直和水平安装
- 额定电压: 210-220-230/50 Hz;
380-415V/50Hz; 460V/60Hz
- 电压范围: $\pm 10\%$
- 电气保护: 热保护符合EN 60947-4-1, 保护等级class 10 或10A, 保护时间 < 10 s (5倍额定电流时)
- 绝缘等级: F
- 环境温度: 30 °C
- 引线规格: 4x1.5 mm²
- 冷却流速: 最小8 cm/s
- 介质 pH范围: 6.5-8
- 下推力载荷: 1500 N, 2500 N, 4500 N(K),
6500 N(K)

名词

LRC	转子锁定电流(A)
RIA	额定输入电流
LRT	转子锁定转矩
RLC	额定负荷电流(A)
BDT	极限转矩
FLT	满负荷转矩
S.F.	安全系数

性能参数

单相电机性能参数 V 210-220-230 Hz 50

功率		Hz	电压	RIA	LRC / RLC	转速	FLT	LRT / FLT	BDT / FLT	效率 n%			功率因数 cosφ			电容 cosφ
KW	HP		V			Min ⁻¹	Nm			50	75	100	50	75	100	μF
0.37	0.50	50	210	3.4	3.3	2810	1.26	0.87	2.28	38	48	54	0.93	0.96	0.97	20
			220	3.4	3.4	2830	1.25	0.94	2.54	37	47	53	0.86	0.91	0.95	20
			230	3.5	3.4	2845	1.24	1.05	2.83	34	44	51	0.79	0.85	0.91	20
0.55	0.75	50	210	4.6	3.4	2810	1.87	0.71	2.11	48	58	60	0.92	0.96	0.98	25
			220	4.5	3.5	2830	1.85	0.79	2.37	46	56	59	0.80	0.87	0.95	25
			230	4.7	3.5	2845	1.85	0.88	2.63	43	53	57	0.71	0.81	0.91	25
0.75	1.0	50	210	5.7	3.2	2815	2.54	0.74	2.03	47	58	64	0.94	0.96	0.98	36
			220	5.7	3.6	2830	2.53	0.82	2.20	45	56	63	0.86	0.92	0.96	36
			230	5.8	3.5	2845	2.52	0.88	2.48	42	52	61	0.78	0.86	0.92	36
1.1	1.5	50	210	8.3	3.1	2790	3.79	0.63	1.81	52	61	65	0.90	0.95	0.97	40
			220	8.3	3.3	2810	3.74	0.68	2.00	51	61	64	0.79	0.88	0.95	40
			230	8.6	3.2	2830	3.70	0.75	2.22	47	58	62	0.70	0.81	0.90	40
1.5	2.0	50	210	10.7	3.1	2780	5.16	0.59	2.12	56	65	68	0.94	0.97	0.98	50
			220	10.5	3.3	2810	5.10	0.63	2.35	53	63	67	0.86	0.94	0.97	50
			230	10.7	3.4	2820	5.06	0.70	2.58	50	60	65	0.76	0.86	0.93	50
2.2	3.0	50	210	15.0	4.5	2790	7.52	0.60	2.09	60	68	72	0.96	0.98	0.99	76
			220	14.8	5.5	2810	7.49	0.67	2.20	57	67	71	0.91	0.96	0.98	76
			230	14.5	5.5	2830	7.42	0.73	2.33	54	64	70	0.82	0.91	0.96	76
3.0	4.0	50	210	19.5	4.9	2910	9.84	1.13	2.22	62	71	75	0.94	0.97	0.98	100+178
			220	19.2	5.1	2920	9.82	1.24	2.43	61	70	74	0.85	0.93	0.96	100+178
			230	19.7	5.1	2930	9.78	1.37	2.68	56	66	73	0.73	0.84	0.92	100+178
3.7	5.0	50	210	23.4	3.9	2900	12.2	0.85	1.97	63	72	77	0.93	0.97	0.98	130+178
			220	23.1	4.2	2910	12.1	0.91	2.35	60	70	76	0.83	0.91	0.97	130+178
			230	23.9	4.3	2920	12.1	1.01	2.47	53	65	73	0.72	0.84	0.93	130+178
4.0	5.5	50	380	25.1	4.1	2890	13.2	0.83	1.83	66	74	77	0.93	0.97	0.98	130+178
			220	24.6	4.2	2900	13.1	0.92	2.17	62	72	76	0.85	0.93	0.97	130+178
			230	25.1	4.3	2910	13.1	0.99	2.28	55	67	74	0.75	0.87	0.94	130+178

单相电机性能参数 V 230-240 Hz 50

功率		Hz	电压	RIA	LRC / RLC	转速	FLT	LRT / FLT	BDT / FLT	效率 n%			功率因数 cosφ			电容
KW	HP		V			Min ⁻¹	Nm			50	75	100	50	75	100	μF
0.37	0.50	50	230	3.0	2.9	2800	1.26	0.90	2.3	40	49	56	0.91	0.95	0.97	20
			240	3.0	3.0	2820	1.26	0.97	2.4	37	47	55	0.86	0.91	0.95	
0.55	0.75	50	230	4.0	3.1	2815	1.87	0.67	2.1	45	55	60	0.92	0.95	0.97	25
			240	4.0	3.2	2835	1.86	0.75	2.3	43	52	59	0.86	0.91	0.95	
0.75	1.0	50	230	5.2	2.4	2815	2.54	0.71	2.1	48	58	64	0.92	0.96	0.97	36
			240	5.3	2.4	2830	2.53	0.78	2.3	46	57	63	0.85	0.91	0.95	
1.1	1.5	50	230	7.5	3.1	2800	3.75	0.63	2.0	58	68	72	0.75	0.85	0.95	40
			240	7.7	3.0	2820	3.72	0.69	2.1	53	64	70	0.69	0.80	0.91	
1.5	2.0	50	230	9.5	3.3	2790	5.13	0.60	2.8	59	68	71	0.89	0.95	0.97	50
			240	9.4	3.2	2810	5.10	0.65	2.9	55	65	70	0.81	0.90	0.95	
2.2	3.0	50	230	13.5	3.6	2790	7.55	0.60	2.2	62	70	73	0.95	0.98	0.98	76
			240	13.2	3.6	2810	7.48	0.65	2.5	59	68	72	0.90	0.96	0.97	
3.0	5.0	50	230	18.5	5.0	2910	9.80	1.10	2.4	60	69	72	0.84	0.92	0.97	100+(156-200)
			240	18.8	5.1	2920	9.75	1.20	2.6	55	64	70	0.72	0.84	0.95	
3.7	5.0	50	230	21.5	4.2	2900	12.2	0.84	2.2	64	73	79	0.91	0.96	0.97	130+(156-200)
			240	21.0	4.3	2910	12.1	0.91	2.4	62	72	77	0.82	0.91	0.96	
4.0	5.0	50	230	22.6	4.2	2890	13.2	0.84	1.9	66	75	79	0.93	0.97	0.99	130+(156-200)
			240	22.2	4.3	2900	13.2	0.91	2.2	52	63	71	0.86	0.92	0.96	

单相电机性能参数 V 220-230 Hz 60

功率		Hz	电压	RIA	LRC / RLC	转速	FLT	LRT / FLT	BDT / FLT	效率 n%			功率因数 cosφ			电容	S.F. Amp
KW	HP		V			Min ⁻¹	Nm			50	75	100	50	75	100	μF	
0.37	0.50	60	220	3.7	3.9	3460	1.01	1.19	3.4	32	42	48	0.89	0.93	0.95	20	4.7
			230	3.9	3.8	3470	1.02	1.34	3.6	30	40	46	0.82	0.87	0.91	20	4.7
0.55	0.75	60	220	5.0	3.9	3450	1.52	1.35	3.2	34	44	52	0.97	0.98	0.99	31.5	6.3
			230	5.1	4.0	3460	1.51	1.51	3.4	32	42	50	0.92	0.95	0.97	31.5	6.2
0.75	1.0	60	220	6.2	4.1	3460	2.06	0.96	2.8	41	51	58	0.90	0.94	0.97	31.5	7.6
			230	6.4	4.0	3470	2.06	1.06	3.2	38	48	55	0.81	0.87	0.93	31.5	7.6
1.1	1.5	60	220	8.1	3.9	3440	3.05	0.77	2.4	49	59	65	0.88	0.93	0.96	40	9.7
			230	8.3	4.0	3460	3.04	0.87	2.7	43	54	63	0.79	0.86	0.93	40	9.6
1.5	2.0	60	220	10.5	3.9	3420	4.20	0.81	3.6	51	61	67	0.96	0.98	0.99	50	12.5
			230	10.4	4.0	3440	4.20	0.90	4.3	48	58	66	0.90	0.95	0.98	50	12.3
2.2	3.0	60	220	14.9	4.5	3440	6.10	0.74	3.7	55	64	70	0.93	0.96	0.98	76	16.5
			230	15.0	4.5	3460	6.10	0.82	3.7	51	62	68	0.84	0.91	0.95	76	16.4
3.7	5.0	60	220	30.8	3.1	3480	10.1	1.12	2.1	41	52	60	0.85	0.88	0.92	150+(156-200)	32.9
			230	30.3	3.3	3460	10.0	1.24	2.1	40	50	58	0.85	0.88	0.91		32.4
4.0	5.5	60	220	26.0	4.9	3530	10.8	1.11	2.3	57	68	73	0.94	0.95	0.96	150+(156-200)	29.0
			230	25.5	5.1	3540	10.8	1.22	2.7	54	65	72	0.94	0.95	0.96		28.5

三相电机性能参数V 380-400-415 Hz 50

功率		Hz	电压	RIA(*)	LRC / RLC	转速	FLT	LRT / FLT	BDT / FLT	效率 n%			功率因数 cosφ		
KW	HP		V			Min ⁻¹	Nm			50	75	100	50	75	100
0.37	0.50	50	380	1.35	3.5	2790	1.26	1.7	2.5	40	47	51	0.69	0.77	0.83
			400	1.35	3.7	2820	1.25	1.9	2.7	39	47	51	0.64	0.73	0.79
			415	1.35	3.9	2835	1.25	2.0	3.1	38	46	50	0.61	0.70	0.76
0.55	0.75	50	380	1.85	3.6	2800	1.87	1.8	2.3	47	53	56	0.65	0.75	0.83
			400	1.85	3.8	2830	1.85	2.1	2.5	46	53	56	0.60	0.70	0.78
			415	1.90	3.9	2850	1.84	2.3	2.8	43	52	56	0.55	0.66	0.75
0.75	1.0	50	380	2.20	4.1	2810	2.55	2.3	2.3	54	61	63	0.64	0.75	0.82
			400	2.20	4.2	2835	2.52	2.5	2.5	54	61	63	0.58	0.70	0.78
			415	2.25	4.3	2850	2.51	2.9	2.8	52	60	63	0.54	0.65	0.74
1.1	1.5	50	380	3.00	4.6	2800	3.76	2.6	3.5	63	68	69	0.64	0.76	0.83
			400	3.00	4.7	2830	3.73	2.8	3.8	60	66	68	0.60	0.71	0.79
			415	3.00	4.7	2845	3.71	3.0	3.9	59	65	68	0.55	0.67	0.75
1.5	2.0	50	380	4.00	4.4	2800	5.10	2.6	3.2	63	69	70	0.60	0.73	0.82
			400	4.10	4.5	2825	5.07	2.9	3.5	61	67	69	0.53	0.66	0.76
			415	4.30	4.5	2840	5.05	3.1	3.8	59	66	69	0.48	0.61	0.71
2.2	3.0	50	380	5.50	4.9	2800	7.51	2.4	2.9	70	73	74	0.63	0.76	0.83
			400	5.60	5.0	2825	7.44	2.8	3.1	68	73	74	0.56	0.69	0.78
			415	5.70	5.1	2840	7.39	3.0	3.3	66	72	73	0.50	0.64	0.73
3.0	4.0	50	380	7.40	4.5	2780	10.30	2.5	2.8	73	74	75	0.59	0.73	0.83
			400	7.50	4.6	2810	10.18	2.7	3.2	69	73	74	0.51	0.66	0.78
			415	7.90	4.8	2825	10.16	3.0	3.4	66	72	73	0.47	0.60	0.72
4.0	5.5	50	380	9.60	5.1	2800	13.62	2.8	2.9	77	79	79	0.57	0.72	0.82
			400	9.80	5.1	2820	13.53	3.1	3.1	74	78	78	0.50	0.64	0.77
			415	10.3	5.1	2835	13.48	3.4	3.2	70	76	77	0.45	0.59	0.71
5.5	7.5	50	380	12.6	5.2	2825	18.60	2.5	2.7	79	80	80	0.63	0.77	0.86
			400	12.5	5.4	2845	18.44	2.7	2.8	77	80	80	0.55	0.71	0.82
			415	12.8	5.4	2860	18.37	2.9	3.0	74	79	79	0.50	0.65	0.78
7.5	10.0	50	380	16.9	5.1	2810	25.50	2.4	2.5	80	80	80	0.65	0.79	0.87
			400	16.9	5.3	2835	25.26	2.6	2.6	78	80	80	0.57	0.72	0.83
			415	17.3	5.3	2850	25.05	2.7	2.7	75	79	79	0.51	0.66	0.77

(*) = 220-240V Version: Rated Input Amps x 1.73

三相电机性能参数V 380 Hz 60

功率		Hz	电压	RIA	LRC / RLC	转速	FLT	LRT / FLT	BDT / FLT	效率 n%			功率因数 cosφ			S.F. Amp
KW	HP		V			Min ⁻¹	Nm			50	75	100	50	75	100	
0.37	0.50	60	380	1.6	5.6	3500	1.01	4.3	4.7	36	45	50	0.57	0.64	0.70	2.0
0.55	0.75	60	380	2.1	6.0	3500	1.52	4.1	4.6	44	53	59	0.57	0.65	0.72	2.5
0.75	1.0	60	380	2.5	5.1	3480	2.06	3.2	3.6	51	59	63	0.57	0.67	0.75	3.0
1.1	1.5	60	380	3.2	5.8	3470	3.03	3.3	3.2	59	66	69	0.58	0.69	0.76	3.8
1.5	2.0	60	380	4.4	5.3	3470	4.10	3.1	5.0	63	70	71	0.52	0.64	0.71	5.0
2.2	3.0	60	380	5.9	6.0	3470	6.06	3.4	4.1	71	76	77	0.61	0.64	0.74	6.4
3.0	4.0	60	380	8.2	6.0	3470	8.24	3.5	4.3	70	75	77	0.50	0.63	0.73	8.7
4.0	5.5	60	380	10.2	6.3	3450	11.0	3.5	4.0	74	78	80	0.54	0.67	0.76	11.4
5.5	7.5	60	380	13.0	6.5	3490	15.0	3.1	3.8	78	81	83	0.55	0.69	0.78	14.5
7.5	10	60	380	17.8	6.5	3480	20.6	2.9	3.3	77	80	81	0.57	0.71	0.80	19.4

三相电机性能参数 V 220-230 Hz 60

功率		Hz	电压	RIA	LRC / RLC	转速	FLT	LRT / FLT	BDT / FLT	效率 n%			功率因数 cosφ			S.F. Amp
KW	HP		V			Min ⁻¹	Nm			50	75	100	50	75	100	
0.37	0.50	60	220	2.6	5.1	3470	1.01	3.5	4.0	36	44	49	0.64	0.71	0.77	3.3
			230	2.6	5.2	3490	1.01	3.7	4.1	36	44	49	0.61	0.63	0.73	3.3
0.55	0.75	60	220	3.4	5.4	3480	1.51	3.3	3.9	44	52	57	0.62	0.71	0.77	4.2
			230	3.4	5.3	3500	1.50	3.4	4.1	43	51	56	0.58	0.67	0.73	4.1
0.75	1.0	60	220	4.1	5.0	3460	2.08	2.2	2.9	50	58	61	0.64	0.74	0.80	5.0
			230	4.1	5.1	3480	2.06	2.3	3.3	49	57	61	0.60	0.70	0.77	4.9
1.1	1.5	60	220	5.2	5.4	3450	3.05	2.9	5.8	62	67	70	0.62	0.73	0.80	6.3
			230	5.2	5.6	3470	3.05	3.0	5.8	60	65	70	0.59	0.70	0.77	6.1
1.5	2.0	60	220	6.9	5.3	3460	4.13	2.6	4.3	67	72	74	0.57	0.69	0.77	8.1
			230	7.0	5.9	3470	4.14	3.2	4.6	66	71	74	0.50	0.64	0.74	8.1
2.2	3.0	60	220	9.5	5.4	3440	6.10	3.3	3.7	77	79	80	0.54	0.68	0.77	10.6
			230	9.8	5.4	3460	6.20	3.6	4.2	74	78	79	0.47	0.62	0.73	10.6
3.0	4.0	60	220	14.2	6.0	3470	8.25	3.4	4.3	70	76	77	0.50	0.63	0.73	15.1
			230	15.1	6.2	3490	8.25	3.6	4.5	69	75	76	0.47	0.60	0.66	15.7
4.0	5.5	60	220	16.8	6.4	3450	11.1	3.1	3.4	76	79	80	0.58	0.71	0.79	18.5
			230	17.0	6.3	3460	11.0	3.3	3.6	73	78	80	0.51	0.64	0.75	18.6
5.5	7.5	60	220	21.0	6.4	3470	15.1	2.6	3.0	78	81	82	0.63	0.76	0.84	23.8
			230	21.1	6.4	3485	15.1	2.7	3.2	78	81	82	0.56	0.70	0.79	23.6
7.5	10	60	220	29.0	5.9	3440	20.8	2.6	2.6	78	79	80	0.64	0.78	0.85	32.6
			230	29.0	6.0	3460	20.7	2.8	2.8	76	79	80	0.58	0.72	0.81	32.0

电机阻值

单相电机阻值 $\pm 5\%$ (25 °C) / V 210-220-230 Hz 50

型号	kW	Ω (主线圈)	Ω (启动线圈)	W 220V	A 220V
NBS4 050 M	0.37	6.50	14.8	400	2.5
NBS4 075 M	0.55	4.50	9.20	480	3.0
NBS4 100 M	0.75	3.55	7.60	550	3.8
NBS4 150 M	1.10	2.55	6.90	770	5.8
NBS4 200 M	1.50	2.00	4.90	990	6.6
NBS4 300 M	2.20	1.25	3.00	1100	7.8
NBS4K 400 M	3.00	0.90	2.00	1500	10.6
NBS4K 500 M	3.70	0.76	1.85	1800	14.5
NBS4K 550 M	4.00	0.76	1.85	1800	14.5

单相电机阻值 $\pm 5\%$ (25 °C) / V 230-240 Hz 50

型号	kW	Ω (主线圈)	Ω (启动线圈)	W 220V	A 220V
NBS4 050 M	0.37	7.90	12.5	370	2.1
NBS4 075 M	0.55	4.10	6.30	400	2.7
NBS4 100 M	0.75	5.50	7.30	550	3.6
NBS4 150 M	1.10	3.00	5.50	720	6.2
NBS4 200 M	1.50	2.30	4.00	850	6.5
NBS4 300 M	2.20	1.50	2.45	1000	7.0
NBS4K 400 M	3.00	1.00	1.80	1200	10.0
NBS4K 500 M	3.70	0.90	1.45	1450	13.5
NBS4K 550 M	4.00	0.90	1.45	1450	13.5

三相电机阻值 $\pm 5\%$ (25 °C) V 380-415 Hz 50

型号	kW	Ω	输入功率 W 400V	空载电流 A 400V
NBS4 050 T	0.37	54	320	1.05
NBS4 075 T	0.55	40	360	1.40
NBS4 100 T	0.75	26.4	320	1.65
NBS4 150 T	1.10	16.1	340	2.05
NBS4 200 T	1.50	12.3	480	3.25
NBS4 300 T	2.20	7.7	590	3.90
NBS4 400 T	3.00	5.5	780	5.90
NBS4 550 T	4.00	3.8	990	7.70
NBS4 750 T	5.50	3.0	1000	8.55
NBS4K 1000 T	7.50	2.2	1300	11.3

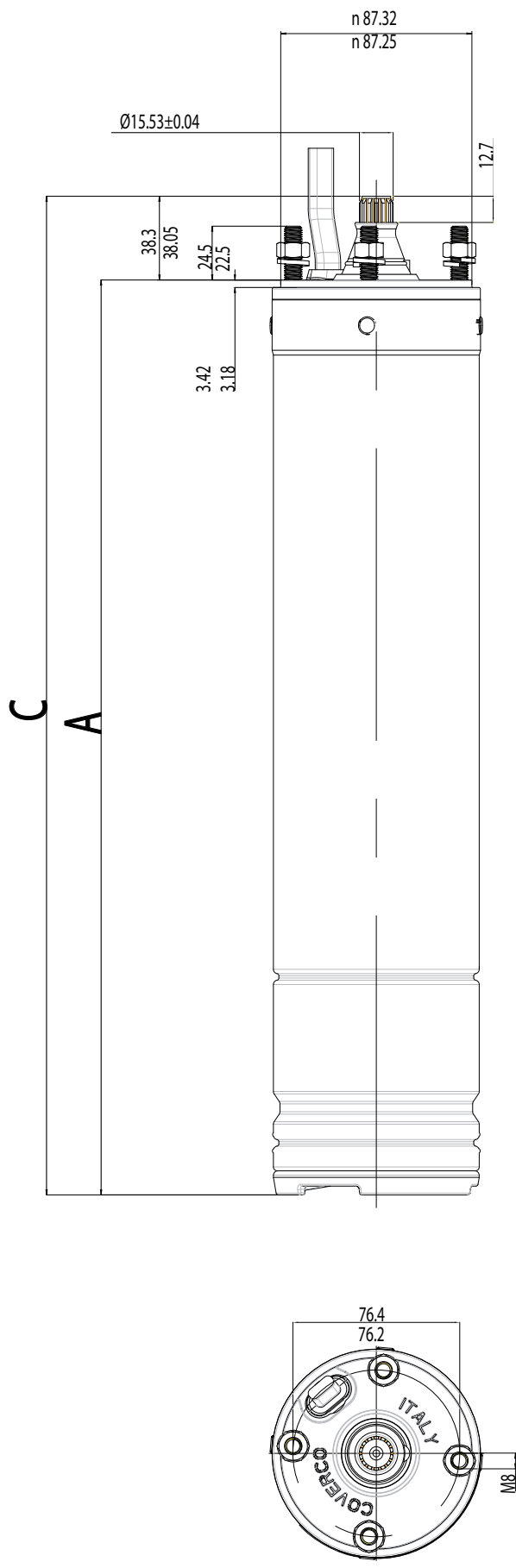
外形尺寸和重量

单相电机的外形尺寸和重量

型号	轴向力	kW	A (mm)	C (mm)	重量(Kg)	填充液 (Kg)
NBS4 050 M	1500N/150 Kg.	0.37	364	402	8.1	0.71
NBS4 075 M	1500N/150 Kg.	0.55	389	427	9.2	0.72
NBS4 100 M	1500N/150 Kg.	0.75	411	449	10.3	0.76
NBS4 150 M	2500N/250 Kg.	1.10	434	472	11.4	0.79
NBS4 200 M	2500N/250 Kg.	1.50	467	505	12.8	0.76
NBS4 300 M	2500N/250 Kg.	2.20	565	603	17.4	0.86
NBS4K 300 M	4500N/450 Kg.	2.20	565	603	17.4	0.84
NBS4K 400 M	4500N/450 Kg.	3.00	680	718	24.1	0.90
NBS4K 500 M	4500N/450 Kg.	3.70	680	718	24.1	0.86
NBS4K 550 M	4500N/450 Kg.	4.00	680	718	24.1	0.93
NBS4KK 400 M	6500N/650 Kg.	3.00	680	718	24.1	0.90
NBS4KK 500 M	6500N/650 Kg.	3.70	680	718	24.1	0.86
NBS4KK 550 M	6500N/650 Kg.	4.00	680	718	24.1	0.93

单相电机的外形尺寸和重量

型号	轴向力	kW	A (mm)	C (mm)	重量(Kg)	填充液 (Kg)
NBS4 050 T	1500N/150 Kg.	0.37	350	388	7.4	0.70
NBS4 075 T	1500N/150 Kg.	0.55	364	402	8.0	0.71
NBS4 100 T	1500N/150 Kg.	0.75	384	422	8.8	0.72
NBS4 150 T	2500N/250 Kg.	1.10	411	449	10.6	0.70
NBS4 200 T	2500N/250 Kg.	1.50	428	466	10.8	0.74
NBS4 300 T	2500N/250 Kg.	2.20	467	505	12.5	0.78
NBS4 400 T	2500N/250 Kg.	3.0	522	560	15.0	0.80
NBS4 550 T	2500N/250 Kg.	4.0	587	625	18.3	0.82
NBS4 750 T	2500N/250 Kg.	5.5	687	725	24.3	0.86
NBS4K 300 T	4500N/450 Kg.	2.2	467	505	12.5	0.78
NBS4K 400 T	4500N/450 Kg.	3.0	522	560	15.0	0.80
NBS4K 550 T	4500N/450 Kg.	4.0	587	625	18.3	0.82
NBS4K 750 T	4500N/450 Kg.	5.5	687	725	24.3	0.86
NBS4K 1000 T	4500N/450 Kg.	7.5	768	806	28.3	1.09
NBS4KK 400 T	6500N/650 Kg.	3.0	522	560	15.0	0.80
NBS4KK 550 T	6500N/650 Kg.	4.0	587	625	18.3	0.82
NBS4KK 750 T	6500N/650 Kg.	5.5	687	725	24.3	0.86
NBS4KK 1000 T	6500N/650 Kg.	7.5	768	806	28.3	1.09

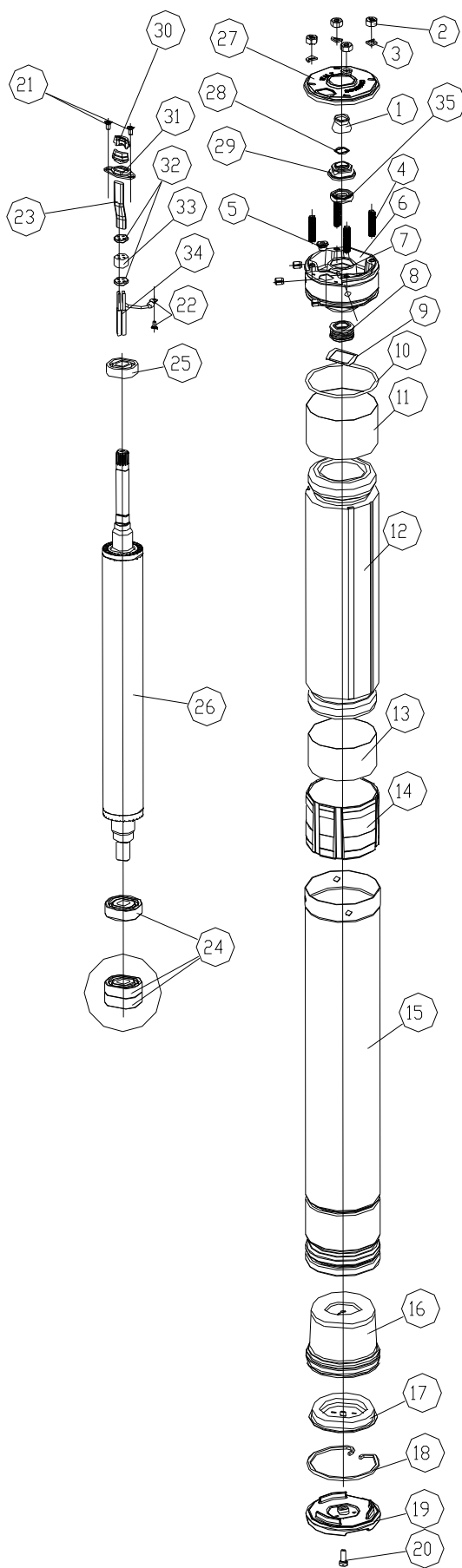


部件清单

#	部件名称	数量
1	甩沙环	1
2	螺母	4
3	垫片	4
4	螺栓	4
5	充油孔	1
6	上端盖	1
7	锁销	4
8	机械密封	1
9	卡簧	1
10	O型圈	1
11 - 13	绝缘护卷	1/1
12	定子	1
14	下端盖	1
15	电机外壳	1
16	压力平衡膜	1
17	压力平衡膜盖	1
18	卡簧	1
19	外壳护板	1
20	外壳护板固定螺丝	1
21	引线固定螺栓	2
22	接地端子	1/1
23	引线	1
24	下轴承	1/2
25	上轴承	1
26	转子	1
27	上端盖盖板	1
28	垫片	1
29	甩沙环底	1
30/32/33	引线密封套件	2/2/1
31	引线卡箍	1
35	唇式密封	1
34	并联接法	3
	填充液 non-toxic oil Ondina 927	Kg.
	指导说明贴纸	1
	护套引线	4

部件材料

#	标准材质
1	橡胶
2	304 SS
3	304 SS
4	304 SS
5	铜
6	铸铁
7	304 SS
8	脲-石墨和陶瓷
9	高强度钢
10	NBR
11	Nomex-Mylar
12	铜线
13	Nomex-Mylar
14	铝
15	304 SS
16	橡胶
17	304 SS
18	304 SS
19	Lurynyl
20	304 SS
21	304 SS
22	304 SS
23	橡胶/ 铜线
24	高强度钢
25	高强度钢
26	钢/304 SS
27	304 SS
28	304 SS
29	Hostaform
30	尼龙
31	304 SS
32	聚丙烯
33	Buna N
34	铜
35	NBR



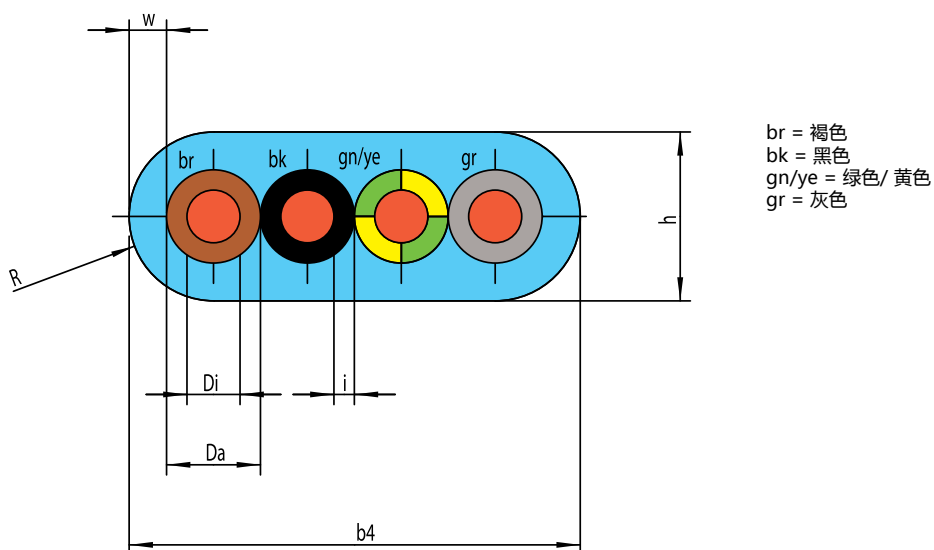
电机引线

电机引线

型号	Di	i	Da	w	R	b4	h
4x1.5	1.5	0.6	2.7	1.9	2.5	14.6	5.1

长度

标准电缆	长度(m)
0,37kW - 2,2kW	1,5
3,0kW - 5,5kW	2,5
7,5kW	3,5



制造标准

符合欧共体标准声明	
制造商名称和地址	Coverco Srl Via Magnadola, 29 z.i. Sud I - 31045 Motta di Livenza (TV) ITALY
产品名称	4" 潜水电机
产品型号	274xxx; 275xxx (NBS4 系列)
产品设计和制造遵循欧洲标准	2006/95/EC *** - 低压规范 2004/108/EC - 电磁规范 2011/65/EU (RoHS II) 包括修改文件
符合统一标准	EN 60034-1
符合国家标准	NEMA MG 1-2006: 18.157
*** 2006年12月12日欧洲议会和理事会发布的关于在一定电压范围内的电气设备的设计规范	

拆解步骤



拆解步骤

09



10



11



12



13



14



15



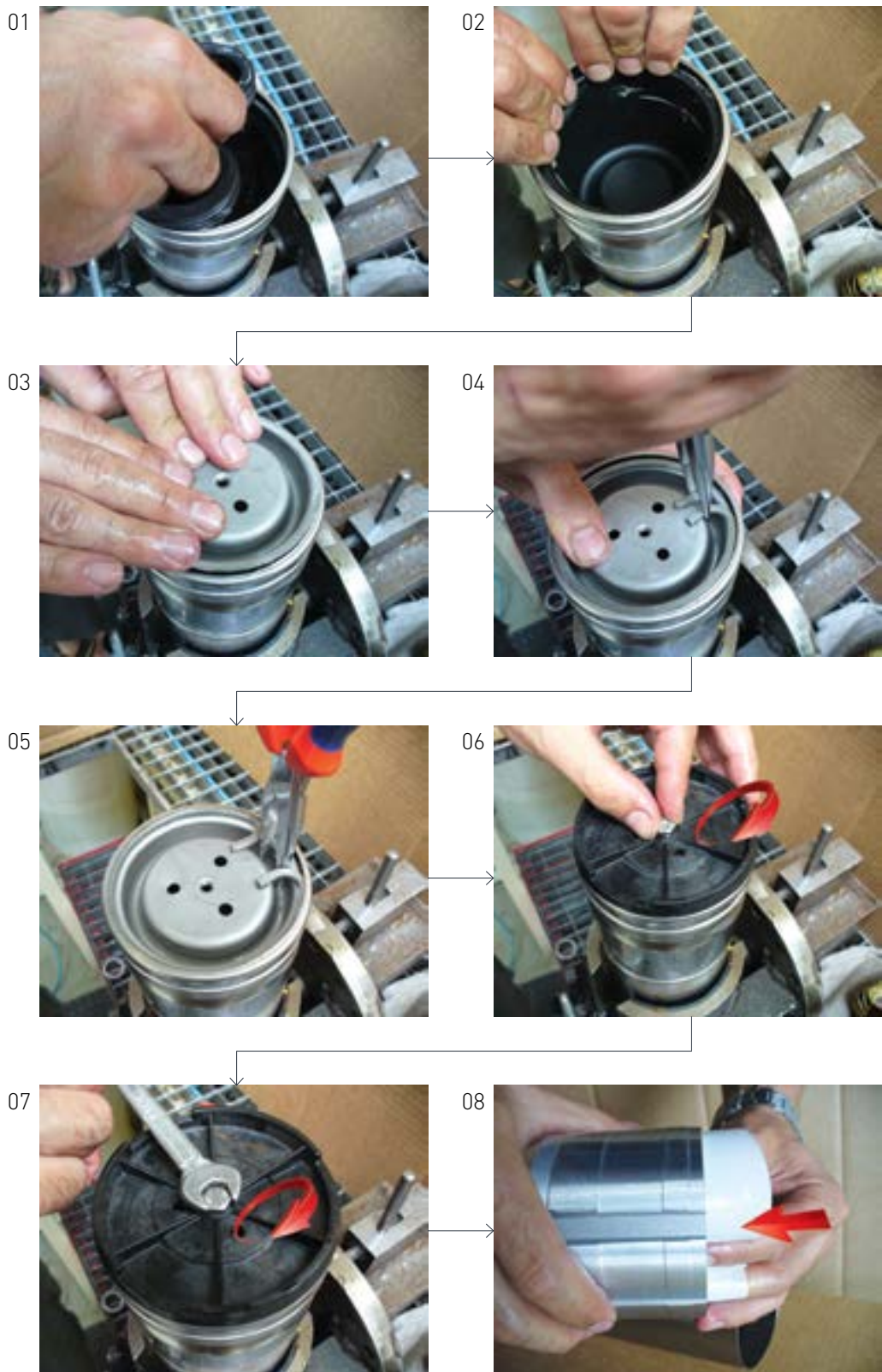
16



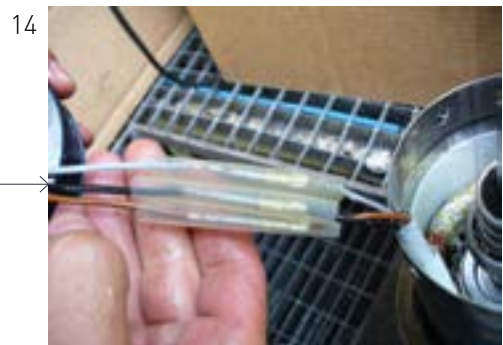
拆解步骤



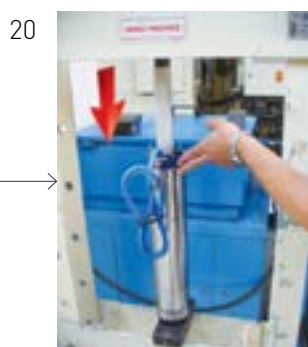
组装步骤



组装步骤



组装步骤





NBS6系列 技术参数

简介

6” 电机

NBS6系列6”潜水电机是Coverco家族的最新产品。该重绕式电机可以在不超过30°C，PH值在6.5~8.0之间的水井中运行。电机填充液为非导电油，通过FDA和其他国际机构的认证。联轴器和连接法兰符合NEMA标准，专为配合并用潜水泵设计制造。

电机输入电源可为三相，电机功率为4.0kW(5.5HP)到30kW(40HP)。

潜水电机标准应用为垂直安装。但是，在一些特殊应用中，可以水平安装，请咨询厂家获取详细信息。

电机可以安装在6”水井中，最大安装深度350m。

可重绕式定子设计使得电机维修简便，降低维修成本。

应用

Coverco 6”电机可以在6”及以上水井中可靠运行，径向和推力轴承系统采用免维护润滑油设计。内外压力可通过特制压力平衡膜自动调节。

特点

- 充油式定子
- 符合饮用水标准
- 防沙保护机械密封可以在含沙水井中使用
- 高效设计降低运行费用
- 出厂预充填充液，100%测试

标准电机

- 4.0 - 30 kW
- 6” NEMA 法兰
- 防护等级: IP68
- 每小时最大启动次数: 20
- 垂直(全功率)和水平(11kW以下)安装
- 额定电压: 220-230V/50Hz;
380-415V/50Hz; 460V/60Hz
- 电压范围: 342-440V
- 电气保护: 热保护符合EN 60947-4-1, 保护等级class 10 或10A, 保护时间 < 10 s (5倍额定电流时)
- 绝缘等级: F
- 环境温度: 30 °C
- 4米可拆卸式引线, 4mm²或8.3mm²
- 冷却流速: 最小16 cm/s(30kW为50 cm/s)
- 介质 pH范围: 6.5-8
- 下推力载荷: 10000 N, 20000 N,

名词

LRC	转子锁定电流(A)
RIA	额定输入电流
LRT	转子锁定转矩
RLC	额定负荷电流(A)
BDT	极限转矩
FLT	满负荷转矩
S.F.	安全系数

性能参数

三相电机性能参数 V 380-400-415 Hz 50

功率		Hz	电压	RIA	LRC / RLC	Amps Start	转速	FLT	LRT / FLT	BDT / FLT	效率 n%			功率因数 cosφ		
KW	HP		V					Nm			50	75	100	50	75	100
4.0	5.5	50	380	9.6	3.9	37.5	2815	13.6	1.44	2.54	70	74	76	0.65	0.77	0.85
			400	9.5	4.0	38.0	2840	13.5	1.62	2.82	68	73	76	0.57	0.70	0.81
			415	9.6	4.0	38.5	2855	13.4	1.78	3.18	67	72	76	0.52	0.65	0.77
5.5	7.5	50	380	12.9	3.9	50.3	2830	18.7	1.43	2.45	75	78	79	0.65	0.77	0.84
			400	13.0	4.0	52.0	2850	18.5	1.58	2.68	74	77	79	0.57	0.70	0.79
			415	13.2	4.1	54.1	2865	18.4	1.75	2.87	72	76	79	0.51	0.64	0.75
7.5	10	50	380	17.1	3.7	63.3	2810	25.6	1.29	2.132	77	79	79	0.70	0.81	0.86
			400	16.8	4.0	67.2	2835	25.3	1.46	2.29	76	78	79	0.62	0.75	0.82
			415	17.1	4.3	73.5	2850	25.2	1.54	2.50	75	78	79	0.56	0.69	0.78
9.2	12.5	50	380	20.8	3.9	81.1	2830	31.3	1.41	2.16	79	81	81	0.70	0.80	0.84
			400	20.9	4.1	85.7	2850	31.0	1.59	2.40	78	80	81	0.61	0.74	0.80
			415	21.5	4.1	88.1	2865	30.9	1.73	2.55	77	80	81	0.55	0.69	0.75
11	15	50	380	24.5	5.3	129.9	2880	36.6	1.97	2.94	80	84	85	0.65	0.76	0.81
			400	25.3	5.4	136.6	2895	36.4	2.22	3.21	78	83	85	0.55	0.68	0.75
			415	26.6	5.4	143.6	2905	36.3	2.41	3.31	77	82	84	0.48	0.62	0.70
15	20	50	380	33.0	5.1	168.3	2850	50.2	2.50	2.04	83	84	84	0.67	0.79	0.84
			400	33.4	5.5	183.7	2875	49.9	2.74	2.29	82	84	84	0.58	0.73	0.79
			415	34.7	5.5	190.8	2880	49.7	2.97	2.46	81	83	84	0.52	0.67	0.73
18.5	20	50	380	40.1	4.5	180.4	2850	62.3	2.10	2.22	83	84	85	0.65	0.77	0.84
			400	40.7	4.6	187.2	2870	61.9	2.35	2.48	82	84	85	0.56	0.70	0.79
			415	42.1	4.6	193.7	2880	61.5	2.57	2.65	80	83	85	0.50	0.64	0.73
22	30	50	380	50.3	5.7	286.7	2875	73.1	2.25	2.55	82	84	86	0.54	0.69	0.79
			400	53.3	5.5	293.1	2890	72.7	2.52	2.60	80	83	85	0.45	0.60	0.71
			415	57.6	5.4	311.0	2900	72.5	2.73	2.65	77	81	84	0.40	0.52	0.64
30	40	50	380	63.2	4.7	297.0	2830	101.5	1.58	2.37	83	83	83	0.75	0.84	0.88
			400	61.9	5.0	309.5	2850	100.9	1.76	2.63	84	84	84	0.66	0.78	0.85
			415	62.2	5.1	317.2	2865	100.3	1.91	2.83	84	84	84	0.60	0.73	0.81

三相电机性能参数 V 220-230-380 Hz 60

功率		Hz	电压	RIA	转速	效率	功率因数	FLT	LRT / FLT	LRC / RIA	RIA S.F.1.15	效率 S.F.1.15	功率因数 S.F.1.15	下推力 载荷
KW	HP		V	Amps	Min ⁻¹	n%	cosφ	Nm			Amps	n%	cosφ	N
4.0	5.5	60	220	17.5	3450	72	0.84	11.0	1.6	4.8	19.5	73	0.86	10000
			230	17.5	3460	73	0.81	11.0	1.7	4.9	19.0	73	0.84	
			380	10.0	3450	72	0.84	11.0	1.6	4.8	11.5	73	0.86	
5.5	7.5	60	220	22.7	3460	76	0.83	15.1	1.6	5.2	26.0	77	0.86	10000
			230	22.8	3470	77	0.79	15.1	1.7	5.3	25.9	77	0.83	
			380	13.0	3460	76	0.83	15.1	1.6	5.2	15.0	77	0.86	
7.5	10	60	220	30.0	3450	77	0.85	20.7	1.7	5.3	33.7	77	0.87	10000
			230	30.0	3460	77	0.82	20.7	1.8	5.4	33.1	77	0.84	
			380	17.5	3450	77	0.85	20.7	1.7	5.3	19.5	77	0.87	
9.2	12.5	60	220	34.3	3460	78	0.83	25.0	1.7	5.4	36.8	78	0.85	10000
			230	34.5	3470	77	0.80	25.0	1.8	5.5	37.0	77	0.82	
			380	19.8	3460	78	0.83	25.0	1.7	5.4	21.3	78	0.85	
11	15	60	220	47.5	3510	81	0.76	29.9	2.0	5.9	51.5	81	0.79	10000
			230	51.0	3520	79	0.70	29.9	2.1	6.0	54.0	79	0.73	
			380	27.5	3510	81	0.76	29.9	2.0	5.9	29.8	81	0.79	
15	20	60	220	61.4	3500	83	0.78	40.8	2.0	5.9	67.3	83	0.81	10000
			230	64.9	3510	82	0.70	40.8	2.1	6.0	70.2	82	0.74	
			380	35.5	3500	83	0.78	40.8	2.0	5.9	38.9	83	0.81	
18.5	25	60	220	73.5	3490	84	0.80	50.7	2.1	6.0	81.0	84	0.82	10000
			230	76.5	3500	83	0.73	50.7	2.2	6.1	83.5	84	0.76	
			380	42.5	3490	84	0.80	50.7	2.1	6.0	47.0	84	0.82	
22	30	60	220	94.3	3500	83	0.74	60.0	2.2	6.1	102	84	0.78	20000
			230	99.5	3510	83	0.66	60.0	2.3	6.2	107	84	0.71	
			380	54.5	3500	83	0.78	60.0	2.2	6.1	59.0	84	0.78	
30	40	60	380	66.5	3460	83	0.84	83.0	2.0	5.9	74.5	84	0.85	20000

电机阻值

三相电机阻值 $\pm 5\%$ (25 °C) V 380-415 Hz 50 直接启动

型号	kW	Ω	输入功率 W 400V	空载电流 A 400V
NBS6 550 T	4.0	3.56	1450	5.6
NBS6 750 T	5.5	2.32	1700	8.1
NBS6 1000 T	7.5	1.90	1710	9.5
NBS6 1250 T	9.2	1.30	2050	13.0
NBS6 1500 T	11.0	0.81	2100	16.6
NBS6 2000 T	15.0	0.68	2750	21.5
NBS6 2500 T	18.5	0.52	3050	24.5
NBS6K 3000 T	22.0	0.34	3000	37.5
NBS6K 4000 T	30.0	0.35	3950	30.0

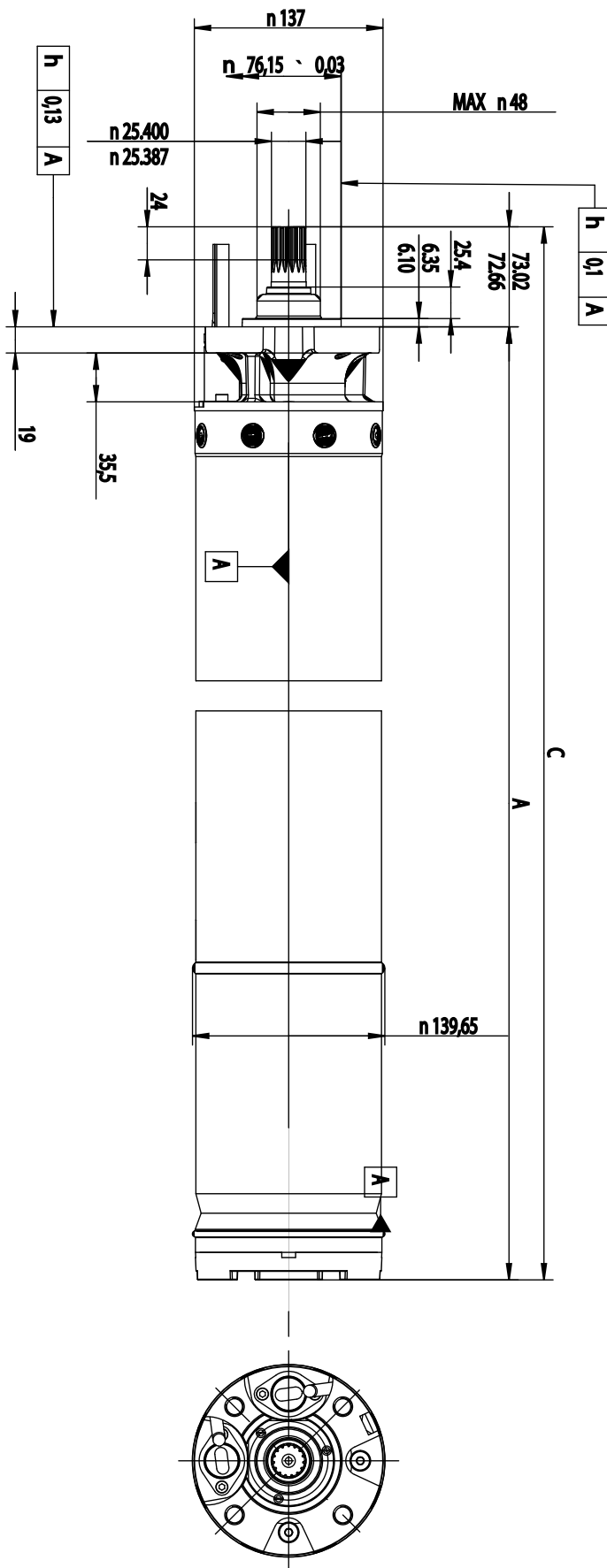
三相电机阻值 $\pm 5\%$ (25 °C) V 380-415 Hz 50 星/三角启动

型号	kW	Ω	输入功率 W 400V	空载电流 A 400V
NBS6 550 T	4.0	5.40	1450	5.6
NBS6 750 T	5.5	3.81	1700	8.1
NBS6 1000 T	7.5	2.44	1710	9.5
NBS6 1250 T	9.2	2.22	2050	13.0
NBS6 1500 T	11.0	1.33	2100	16.6
NBS6 2000 T	15.0	0.96	2750	21.5
NBS6 2500 T	18.5	0.80	3050	24.5
NBS6K 3000 T	22.0	0.52	3000	37.5
NBS6K 4000 T	30.0	0.53	3950	30.0

外形尺寸和重量

三相电机的外形尺寸和重量

型号	kW	HP	A (mm)	重量(Kg)	填充液 (Kg)
NBS6 550 T	4.0	5.5	633	34	2.50
NBS6 750 T	5.5	7.5	667	36	2.95
NBS6 1000 T	7.5	10.0	698	39	3.15
NBS6 1250 T	9.2	12.5	731	42	3.25
NBS6 1500 T	11.0	15.0	826	50	3.30
NBS6 2000 T	15.0	20.0	894	57	3.50
NBS6 2500 T	18.5	25.0	959	65	3.60
NBS6K 3000 T	22.0	30.0	1116	78	3.80
NBS6K 4000 T	30.0	40.0	1243	91	4.10

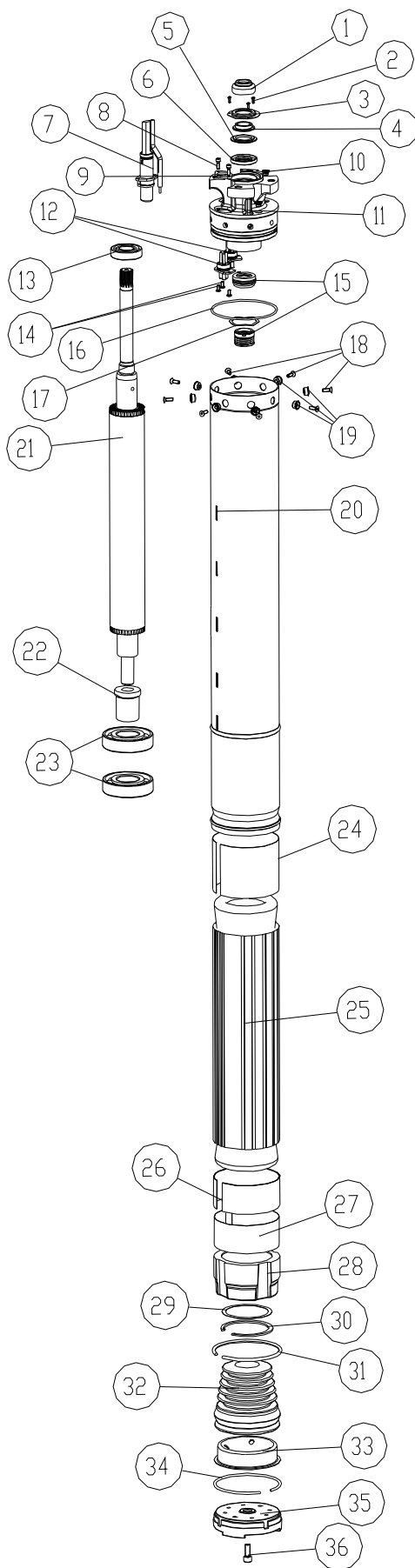


部件清单

#	部件名称	数量
1	甩沙环	1
2	螺丝(密封压盖)	1
3	密封压盖	1(10000 N) 2 (20000 N)
4	垫片	1
5	间隔垫片	1
6	唇式密封	1
7	插拔式引线 (4X4 or 4x8)	1DOL 2SD
8	螺丝 (引线)	4
9	电缆卡箍	1DOL 2SD
10	插头	1DOL 2SD
11	上端盖	1
12	插座	1
13	上轴承	1
14	螺丝 (插座)	1
15	机械密封	1
16	O型圈	1
17	卡环	1
18	平头螺丝	1
19	锁定螺丝	1
20	外壳	1
21	转子	1
22	轴套	2
23	下轴承	1
24	上绝缘环	1
25	定子	1
26	下绝缘环	1
27	下间隔套	2
28	下端盖	1
29	垫环	1
30	固定环	1
31	定子固定环	1
32	压力平衡膜	1
33	压力平衡膜盖	1
34	压力平衡膜固定环	1
35	保护盖	1
36	六角螺丝	1
	指导说明贴纸	1
	填充液Oil Primol 352	Kg.

部件材料

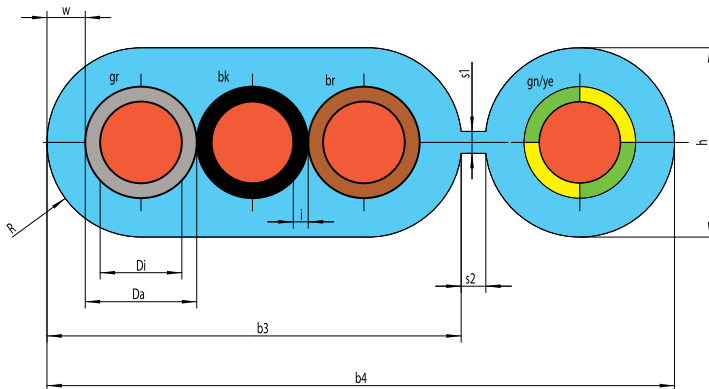
#	标准材质
1	腈
2	304 SS
3	304 SS
4	铜
5	POM
6	腈
7	EPR (蓝色)
8	304 SS
9	304 SS
10	铜
11	铸铁(粉末图层)
12	PEI
13	钢
14	304 SS
15	石墨 + 氧化铝 + nitrile
16	NBR
17	钢 C67
18	304 SS
19	304 SS
20	304 SS
21	钢
22	C40(1.0765)
23	钢
24	Nomex-Mylar
25	/
26	钢
27	420 SS
28	铸铁
29	钢
30	钢
31	302 SS
32	氯丁橡胶
33	304 SS
34	304 SS
35	Noryl
36	304 SS



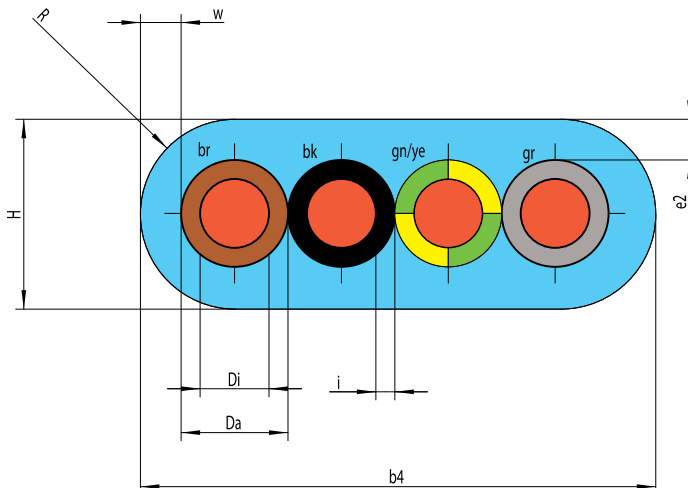
电机引线

电机引线

型号	D _i	i	D _a	w	R	s ₁	s ₂	b ₃	b ₄	h	电机			
	mm	mm	mm	mm	mm	mm	mm	mm	mm	mm	380V 415V 50Hz	220V 230V 60Hz	380V 60Hz	440V 60Hz
4G4	2.54	0.7	3.94	1.5	3.5	-	-	-	19.0	7.0	4-18,5kW DOL 4-30kW SD	4-11kW DOL 4-22kW SD	4-18,5kW DOL 4-30kW SD	4-18,5kW DOL 4-30kW SD
3x8.3+1G8	3.84	0.7	5.24	1.8	4.5	1.0	1.1	19.5	29.5	8.9	22-30kW DOL	15-18,5kW DOL 30kW SD	22-30kW DOL	22-30kW DOL



br = 褐色
bk = 黑色
gn/ye = 绿色 / 黄色
gr = 灰色



br = 褐色
bk = 黑色
gn/ye = 绿色 / 黄色
gr = 灰色

制造标准

符合欧共体标准声明	
制造商名称和地址	Coverco Srl Via Magnadola, 29 z.i. Sud I - 31045 Motta di Livenza (TV) ITALY
产品名称	6" 潜水电机
产品型号	277xxx (NBS6系列)
产品设计和制造遵循欧洲标准	2006/95/EC *** - 低压规范 2004/108/EC - 电磁规范 包括修改文件
符合统一标准	EN 60034-1
符合国家标准	NEMA MG 1-2006: 18.157
*** 2006年12月12日欧洲议会和理事会发布的关于在一定电压范围内的电气设备的设计规范	

拆解步骤

01



02



03



04



05



06



07



08



拆解步骤



拆解步骤

17



18



19



20



21



22



23



24



拆解步骤



组装步骤

01



02



03



04



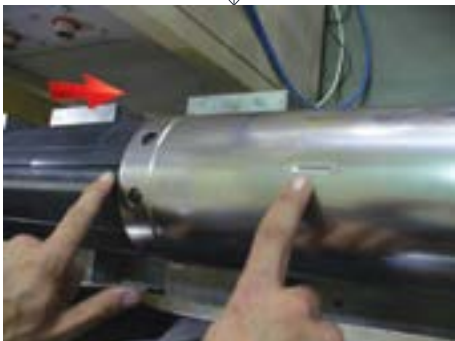
05



06



07



08



组装步骤



组装步骤




组装步骤



组装步骤





COV-BOX T

QC/AV

QC/AV E
up to 1,5 kW

COV-BOX M
for 2,2 kW

QC/AV E
for 2,2 kW

COV-BOX M
up to 1,5 kW

控制盒 技术参数

简介

控制盒

秉承不断的产品研发精神，Coverco已完成全系列的控制箱开发与生产，配合潜水电机运行的同时保护他们免受环境因素影响。供货范围包括一系列单相控制盒配合PSC（永久分相电容）电机，从0.37kW（0.5HP）到2.2kW（3HP）；也包括一系列高启动转矩的双电容控制盒（至4kW）。他们的价格是有吸引力的。同时提供由2.2kW（3HP）到7.5kW（10HP）的一系列三相控制盒，主要用于4”电机。根据具体项目的要求，也可以制造特殊的控制盒来配合Coverco 6”电机的运行。

COV-BOX M 系列

该控制盒结构简单，价格极具竞争力。标配接线信息、运行电容、继电器和过载保护，保护电机安全运行。

技术特点

- 塑料外壳
- 运行电容
- 带手动复位的热保护器
- 接线端子排
- 接线图
- 防护等级：IP 50
- ON-OFF开关
- 运行指示灯
- 浮动开关连接 (可选)

QC-AV/E 系列

这系列的单相控制盒已经应用多年，能够确保给电机提供全方位的保护。它包括基本的启动电容和运行电容，还有内置的过载保护。对比Coverco基本型控制盒，QC-AV/E控制盒允许电机在低电压或电压下降时正常启动。

技术特点

- 塑料外壳
- 启动电容/ 运行电容
- 带手动复位的热保护器
- 接线端子排
- 接线图
- 防护等级IP 50
- 运行指示灯/避雷器

QC-AV 系列

这系列的单相控制盒已经应用多年，能够确保给电机提供全方位的保护。它包括基本的启动电容和运行电容，还有内置的过载保护和无电压继电器。对比Coverco基本型控制盒，COV-BOX M控制盒允许电机在低电压或电压下降时正常启动。

技术特点

- 塑料外壳
- 启动电容 / 隔离继电器 / 电压继电器 / 运行电容
- 带手动复位的热保护器
- 接线端子排
- 接线图
- 防护等级IP 50
- 运行指示灯/ ON-OFF开关

CO V-BOX T 系列

这系列控制盒是专为Coverco三相4" 电机(0.37kW-7.5kW)设计的控制和保护装置。100%原厂设计制造,对于需要极佳保护功能的专业客户具有很高辨识度。

技术特点

- 白色塑料外壳 (310x230x115)
- 镀锌金属接地板
- 通用绝缘开关/带锁门
- 带计数功能热继电器+可调内部设定
- 电机和辅助电路保护开关(保险丝)
- 绿色指示灯-电机运行, 橙色指示灯- 保护锁定
- 浮动开关连接(可选)
- 电缆密封套PG 13.5

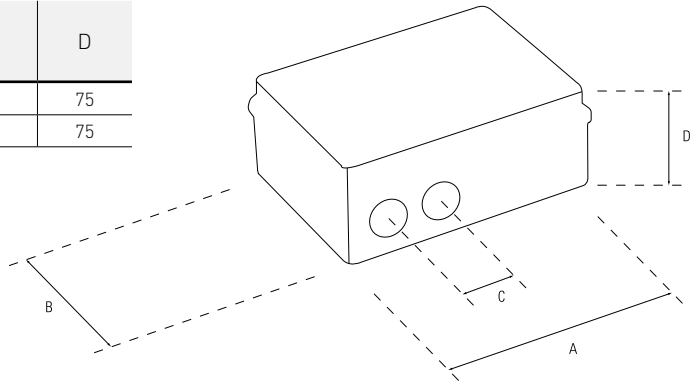
COV-BOX M 系列

单相潜水电机控制盒 220-240 V 50-60 Hz
符合 IEC EN 60439-1 标准

功率		控制盒型号		过载保护电流 A		运行电容 mF	
KW	HP	COV-BOX M		50 Hz	60 Hz	50 Hz	60 Hz
0.37	0.50	50	M	5	6	20	20
0.55	0.75	75	M	6	8	25	31.5
0.75	1.00	100	M	8	10	36	31.5
1.10	1.50	150	M	10	13	40	40
1.50	2.00	200	M	13	16	50	50
2.20	3.00	300	L	18	18	76	76

外形尺寸

BOX	A	B	C	D
M	160	120	40	75
L	200	150	40	75



QC-AV/E 系列

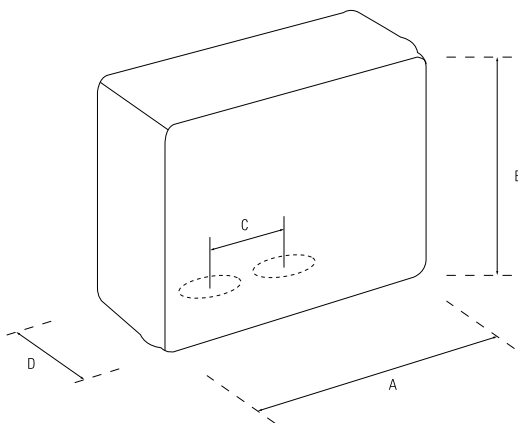
单相潜水电机控制盒 220-240 V 50-60 Hz

符合 IEC EN 60439-1 标准

功率		控制盒型号		过载保护电流 A		运行电容 mF		启动电容 mF	
KW	HP	QC-AV/E		50 Hz	60 Hz	50 Hz	60 Hz	50 Hz	60 Hz
0.37	0.50	50	M	5	6	20	20	43 ÷ 52	
0.55	0.75	75	M	6	8	25	31.5		
0.75	1.00	100	M	8	10	36	31.5		
1.10	1.50	150	M	10	13	40	40		
1.50	2.00	200	M	13	16	50	50		
2.20	3.00	300	L	18	18	76	76	88 ÷ 106	

外形尺寸

BOX	A	B	C	D
M	200	150	40	75
L	255	200	40	100



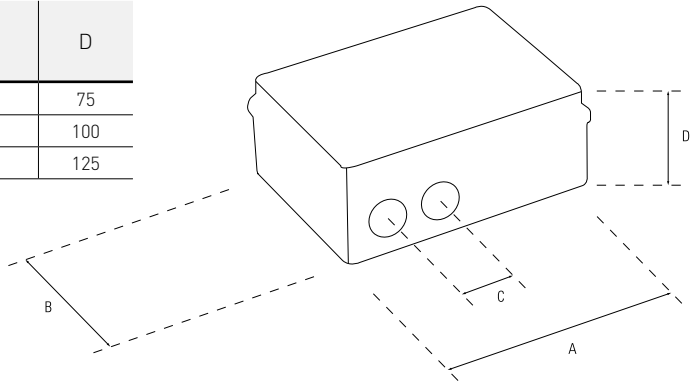
QC-AV 系列

单相潜水电机控制盒 220-240 V 50-60 Hz
符合 IEC EN 60439-1 标准

功率		控制盒型号		过载保护电流 A		运行电容 mF		启动电容 mF	
KW	HP	QC-AV		50 Hz	60 Hz	50 Hz	60 Hz	50 Hz	60 Hz
0.37	0.50	50	M	5	6	20	20	20	20
0.55	0.75	75	M	6	8	25	31.5	25	25
0.75	1.00	100	M	8	10	36	31.5	40	40
1.10	1.50	150	M	10	13	40	40	50	50
1.50	2.00	200	M	13	16	50	50	50	50
2.20	3.00	300	L	18	18	76	76	100 - 125	100 - 125
3.00	4.00	400	XL	25	25	100	125	156 - 200	156 - 200
3.70	5.00	500	XL	30	30	130	150	156 - 200	156 - 200
4.00	5.50	550	XL	30	35	130	150	156 - 200	156 - 200

外形尺寸

BOX	A	B	C	D
M	200	150	40	75
L	255	200	40	100
XL	315	235	40	125



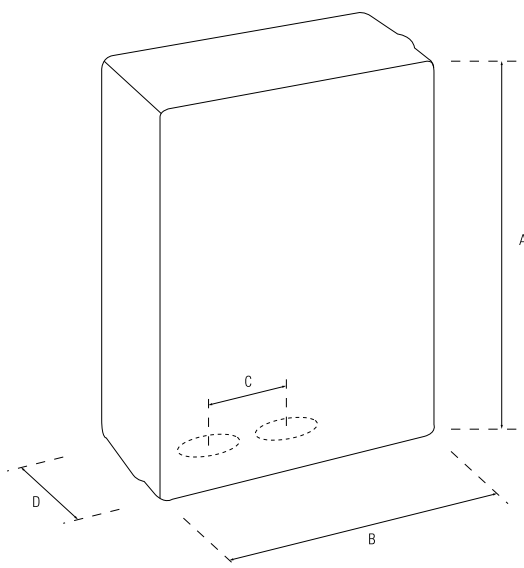
COV-BOX T 系列

三相潜水电机控制盒 380-415 V 50-60 Hz
符合 IEC EN 60439-1 标准

功率		控制盒型号		过热保护	电机启动保险丝
KW	HP	COV-BOX T		50 Hz	50 Hz
0.37	0.50	50	XL	1.0 - 1.6	2
0.55	0.75	75	XL	1.8 - 2.7	2
0.75	1.00	100	XL	1.8 - 2.7	4
1.10	1.50	150	XL	2.7 - 4.0	4
1.50	2.00	200	XL	4.0 - 6.0	6
2.20	3.00	300	XL	6.0 - 9.0	8
3.00	4.00	400	XL	6.0 - 9.0	10
4.00	5.50	550	XL	9.0 - 12.5	12
5.50	7.50	750	XL	12.5 - 17.5	16
7.50	10.00	1000	XL	16.0 - 24.0	20

外形尺寸

BOX	A	B	C	D
XL	250	200	40	115



制造标准

符合欧共体标准声明	
制造商名称和地址	Coverco Srl Via Magnadola, 29 z.i. Sud I - 31045 Motta di Livenza (TV) ITALY
产品名称	4"潜水电机控制盒
产品型号	050xxx [COV-BOX M系列] 058xxx [QC-AVE] 059xxx [QC/AV] 048xxx [COV-BOX T]
COV-BOX M: 0,37kW → 2,2kW - QC/AV-E: 0,37kW → 2,2kW QC/AV: 3,0kW → 4,0kW - COV-BOX T: 0,37kW → 7,5kW	
产品设计和制造遵循欧洲标准	2006/95/EC *** 89/336/EEC 包括修改文件
符合统一标准	EN 60439-1
*** 2006年12月12日欧洲议会和理事会发布的关于在一定电压范围内的电气设备的设计规范	



FSC
www.fsc.org

MISTO

Carta
da fonti gestite in
maniera responsabile

FSC® C057336



